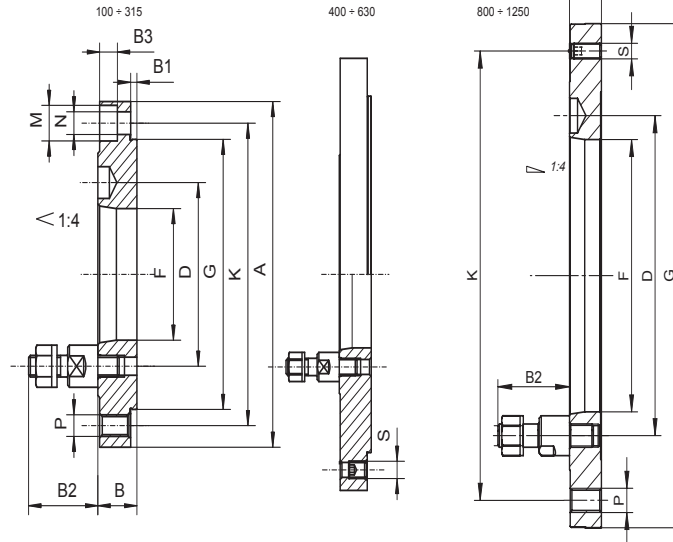




FULLY-FINISHED ADAPTER PLATES

8230-X
TYPE C



W - Chuck diameter

Code No.	W*	Taper Size	A [in]	B [in]	B1 [in]	B2 [in]	D [in]	F [in]	G h6 [in]	K [in]	M [in]	N [in]	P	S	Weight [lbs]
7-921-043F	4"	3	3.94	0.87	0.10	1.34	2.95	2.02	2.76	3.27	3x0.53	3x0.33	6xM8	-	1.98
7-921-053F	5"	3	4.92	0.87	0.14	1.34	2.95	2.02	3.74	4.25	3x0.53	3x0.33	6xM8	-	3.53
7-921-054F	5"	4	4.92	0.87	0.14	1.54	3.35	2.40	3.74	4.25	3x0.53	3x0.33	6xM8	-	3.09
7-921-063F	6"	3	6.30	0.87	0.14	1.34	2.78	2.02	4.92	5.51	6x0.65	6x0.41	6xM10	-	5.73
7-921-064F	6"	4	6.30	0.87	0.14	1.54	3.35	2.40	4.92	5.51	6x0.65	6x0.41	6xM10	-	5.51
7-921-065F	6"	5	6.30	0.87	0.14	1.69	4.13	3.13	4.92	5.51	6x0.65	6x0.41	6xM10	-	4.85
7-921-066F	6"	6	6.30	0.87	0.14	1.97	5.25	4.06	4.92	5.51	6x0.65	6x0.41	6xM10	-	4.19
7-921-083F	8"	3	7.87	0.87	0.14	1.34	2.78	2.02	6.30	6.93	6x0.65	6x0.41	6xM10	-	9.26
7-921-084F	8"	4	7.87	0.87	0.14	1.54	3.35	2.40	6.30	6.93	6x0.65	6x0.41	6xM10	-	9.04
7-921-085F	8"	5	7.87	0.87	0.14	1.69	4.13	3.13	6.30	6.93	6x0.65	6x0.41	6xM10	-	8.60
7-921-086F	8"	6	7.87	0.87	0.14	1.97	5.25	4.06	6.30	6.93	6x0.65	6x0.41	6xM10	-	7.94
7-921-105F	10"	5	9.84	1.10	0.18	1.69	4.13	3.13	7.87	8.82	6x0.75	6x0.51	6xM12	-	17.86
7-921-106F	10"	6	9.84	1.10	0.18	1.97	5.25	4.06	7.87	8.82	6x0.75	6x0.51	6xM12	-	16.76
7-921-108F	10"	8	9.84	1.10	0.18	2.36	6.75	5.36	7.87	8.82	6x0.75	6x0.51	6xM12	-	14.77
7-921-126F	12"	6	12.40	1.30	0.18	1.97	5.25	4.06	10.24	11.26	6x0.98	6x0.67	6xM16	-	33.29
7-921-128F	12"	8	12.40	1.30	0.18	2.36	6.75	5.36	10.24	11.26	6x0.98	6x0.67	6xM16	-	30.86
7-921-129F	12"	11	12.40	1.30	0.18	2.95	9.25	7.59	10.24	11.26	6x0.98	6x0.67	6xM16	-	26.90
7-921-166F	16"	6	15.75	1.42	0.18	1.97	5.25	4.06	12.99	14.25	6x0.98	6x0.67	6xM16	3xM16	62.17
7-921-168F	16"	8	15.75	1.42	0.18	2.36	6.75	5.36	12.99	14.25	6x0.98	6x0.67	6xM16	3xM16	59.30
7-921-169F	16"	11	15.75	1.42	0.18	2.95	9.25	7.59	12.99	14.25	6x0.98	6x0.67	6xM16	3xM16	54.45
7-921-208F	20"	8	19.69	1.42	0.18	2.36	6.75	5.36	16.54	18.03	6x0.98	6x0.67	6xM16	3xM16	97.66
7-921-209F	20"	11	19.69	1.42	0.18	2.95	9.25	7.59	16.54	18.03	6x0.98	6x0.67	6xM16	3xM16	92.81
7-921-215F	20"	15	19.69	1.42	0.18	3.54	13.00	11.08	16.54	18.03	6x0.98	6x0.67	6xM16	3xM16	78.70
7-921-258F	25"	8	24.80	1.65	0.24	2.36	6.75	5.36	21.46	23.07	6x0.98	6x0.67	6xM16	3xM16	186.95
7-921-259F	25"	11	24.80	1.65	0.24	2.95	9.25	7.59	21.46	23.07	6x0.98	6x0.67	6xM16	3xM16	180.56
7-921-265F	25"	15	24.80	1.65	0.24	3.54	13.00	11.08	21.46	23.07	6x0.98	6x0.67	6xM16	3xM16	163.14
7-921-329F	32"	11	-	1.77	-	2.95	9.25	7.59	17.72	14.50	-	-	12xM24	3xM16	94.80
7-921-335F	32"	15	-	1.77	-	3.54	13.00	11.08	14.96	13.00	-	-	6xM24	3xM16	51.37
7-921-336F	32"	15	-	1.77	-	3.54	13.00	11.08	17.72	14.50	-	-	6xM24	3xM16	71.21

- 1
- 2
- 3
- 4
- 5