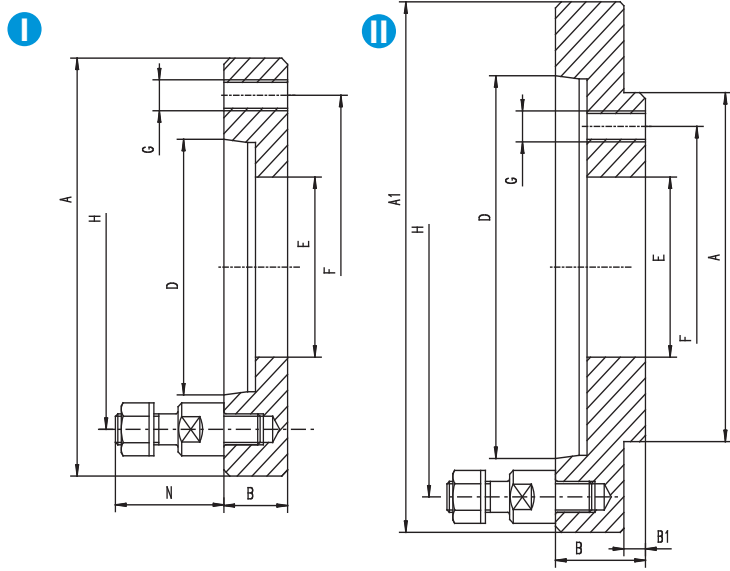


- 1
- 2
- 3
- 4
- 5

**FULLY-FINISHED ADAPTER PLATES FOR
4304, 4305, 4306, 4307**

8237-0
TYPE C



W - Chuck diameter Z - adapter form

Code No.	W*	Taper Size	Z*	A h6 [in]	A1 [in]	B [in]	B1 [in]	D [in]	E [in]	F [in]	G	H [in]	N [in]	No. of studs	Weight [lbs]
7-931-084	8"	4	I	4.33	-	0.87	-	2.50	1.97	3.25	M10	3.35	1.54	3	3.09
7-931-085	8"	5	II	4.33	5.31	1.34	0.22	3.25	1.97	3.25	M10	4.13	1.69	4	6.17
7-931-086	8"	6	II	4.33	6.69	1.34	0.22	4.19	1.97	3.25	M10	5.25	1.97	4	9.70
7-931-105	10"	5	I	5.91	-	0.98	-	3.25	2.56	4.13	M12	4.13	1.69	4	6.17
7-931-106	10"	6	II	5.91	6.69	1.77	0.30	4.19	2.56	4.13	M12	5.25	1.97	4	13.67
7-931-108	10"	8	II	5.91	8.66	1.50	0.30	5.50	2.56	4.13	M12	6.75	2.36	4	18.08
7-931-125	12"	5	I	6.89	-	1.22	-	3.25	3.11	5.25	M16	4.13	1.69	4	10.14
7-931-126	12"	6	I	6.89	-	1.30	-	4.19	3.15	5.25	M16	5.25	1.97	4	10.14
7-931-128	12"	8	II	6.89	8.66	2.05	0.30	5.50	3.15	5.25	M16	6.75	2.36	4	25.79
7-931-129	12"	11	II	6.89	11.42	1.93	0.30	7.75	3.15	5.25	M16	9.25	2.95	6	35.71
7-931-166	16"	6	I	7.87	-	1.18	-	4.19	3.94	6.75	M16	5.25	1.97	4	12.35
7-931-168	16"	8	II	7.87	8.66	1.10	0.43	5.50	3.94	6.75	M16	6.75	2.36	4	11.24
7-931-169	16"	11	II	7.87	11.42	1.77	0.43	7.75	3.94	6.75	M16	9.25	2.95	6	36.16
7-931-175	16"	15	II	7.87	15.75	2.56	0.94	11.25	3.94	6.75	M16	13.00	3.54	6	81.35
7-931-206	20"	6	I	10.63	-	1.18	-	4.19	4.06	9.25	M20	5.25	1.97	4	24.91
7-931-208	20"	8	I	10.63	-	1.18	-	5.50	4.92	9.25	M20	6.75	2.36	4	22.49
7-931-209	20"	11	II	10.63	11.42	1.79	0.49	7.75	4.92	9.25	M20	9.25	2.95	6	30.86
7-931-215	20"	15	II	10.63	15.75	1.97	0.49	11.25	4.92	9.25	M20	13.00	3.54	6	63.49
7-931-258	25"	8	I	10.63	-	1.18	-	5.50	5.35	9.25	M20	6.75	2.36	4	22.71
7-931-259	25"	11	II	10.63	11.42	1.50	-	7.75	6.30	9.25	M20	9.25	2.95	6	26.46
7-931-265	25"	15	II	10.63	15.75	1.97	0.49	11.25	6.30	9.25	M20	13.00	3.54	6	69.23