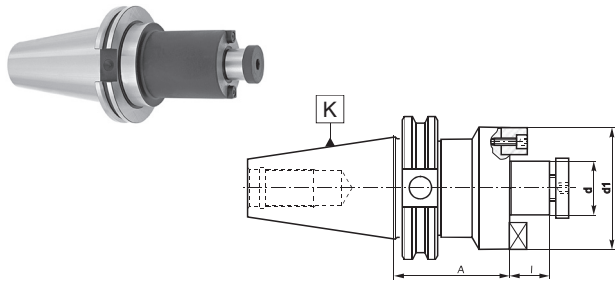
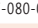
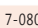


7385

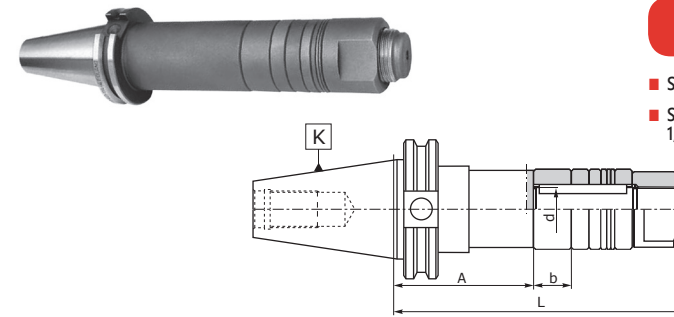
■ Shell mill holders



Code No. 15,000 RPM G6.3	Code No. 7000 RPM	K 7:24	d [in]	A [in]	L [in]	d1 [in]			Key Screw
7-186-005	7-186-403	CAT40	1/2"	1.375	0.563	1.375	7-080-005	7-080-105	7-080-150
7-186-010	7-186-405	CAT40	3/4"	1.375	0.688	1.750	7-080-010	7-080-110	7-080-155
7-186-015	-	CAT40	3/4"	4.000	0.688	1.750	7-080-010	7-080-110	7-080-155
7-186-020	7-186-407	CAT40	1"	2.063	0.688	2.250	7-080-015	7-080-115	7-080-160
7-186-025	-	CAT40	1"	4.000	0.688	2.250	7-080-015	7-080-115	7-080-160
7-186-030	7-186-409	CAT40	1-1/4"	2.125	0.688	2.750	7-080-020	7-080-120	-
7-186-035	-	CAT40	1-1/4"	4.000	0.688	2.750	7-080-020	7-080-120	-
7-186-040	7-186-411	CAT40	1-1/2"	2.400	0.938	3.750	7-080-025	7-080-125	-
7-186-045	-	CAT40	1-1/2"	4.000	0.938	3.750	7-080-025	7-080-125	-
-	7-186-503	CAT50	1/2"	1.500	0.563	1.375	7-080-005	7-080-105	7-080-150
-	7-186-505	CAT50	1/2"	3.500	0.563	1.375	7-080-005	7-080-105	7-080-150
-	7-186-507	CAT50	1/2"	5.500	0.563	1.375	7-080-005	7-080-105	7-080-150
-	7-186-509	CAT50	3/4"	1.500	0.688	1.750	7-080-010	7-080-110	7-080-155
-	7-186-511	CAT50	3/4"	3.500	0.688	1.750	7-080-010	7-080-110	7-080-155
-	7-186-512	CAT50	3/4"	4.500	0.688	1.750	7-080-010	7-080-110	7-080-155
-	7-186-513	CAT50	3/4"	5.500	0.688	1.750	7-080-010	7-080-110	7-080-155
-	7-186-514	CAT50	3/4"	9.000	0.688	1.750	7-080-010	7-080-110	7-080-155
-	7-186-515	CAT50	1"	2.000	0.688	2.250	7-080-015	7-080-115	7-080-160
-	7-186-517	CAT50	1"	4.000	0.688	2.250	7-080-015	7-080-115	7-080-160
-	7-186-519	CAT50	1"	6.000	0.688	2.250	7-080-015	7-080-115	7-080-160
-	7-186-520	CAT50	1"	10.000	0.688	2.250	7-080-015	7-080-115	7-080-160
-	7-186-521	CAT50	1-1/4"	1.500	0.688	2.750	7-080-020	7-080-120	7-080-160
-	7-186-523	CAT50	1-1/4"	3.500	0.688	2.750	7-080-020	7-080-120	7-080-160
-	7-186-525	CAT50	1-1/4"	5.500	0.688	2.750	7-080-020	7-080-120	7-080-160
-	7-186-526	CAT50	1-1/4"	12.000	0.688	2.750	7-080-020	7-080-120	7-080-160
-	7-186-527	CAT50	1-1/2"	2.400	0.938	3.750	7-080-025	7-080-125	-
-	7-186-529	CAT50	1-1/2"	4.000	0.938	3.750	7-080-025	7-080-125	-
-	7-186-531	CAT50	1-1/2"	6.000	0.938	3.750	7-080-025	7-080-125	-
-	7-186-532	CAT50	1-1/2"	12.000	0.938	3.750	7-080-025	7-080-125	-
-	7-186-533	CAT50	2"	2.400	0.938	4.875	7-080-030	7-080-130	7-080-175
-	7-186-535	CAT50	2"	4.000	0.938	4.875	7-080-030	7-080-130	7-080-175
-	7-186-537	CAT50	2"	6.000	0.938	4.875	7-080-030	7-080-130	7-080-175
-	7-186-540	CAT50	2-1/2"	2.400	1.125	4.875	7-080-035	7-080-135	7-080-175
-	7-186-541	CAT50	2-1/2"	4.000	1.125	4.875	7-080-035	7-080-135	7-080-175
-	7-186-543	CAT50	2-1/2"	6.000	1.125	4.875	7-080-035	7-080-135	7-080-175

7318

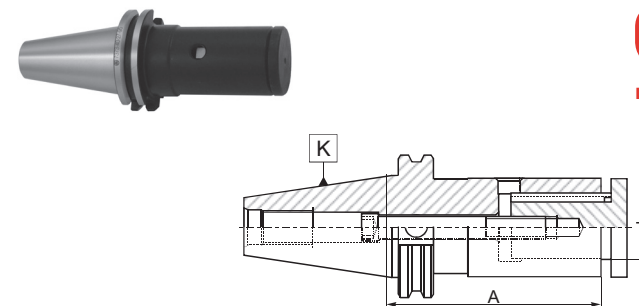
■ Stub arbor holders
 ■ Spacers included: 1/16" x2,
 1/8", 1/4", 3/8" x2, 3/4"



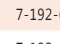


Code No.	K 7:24	d [in]	A [in]	L [in]	Nut Code No.	Spacer b = 1/16"	Spacer b = 1/8"	Spacer b = 1/4"	Spacer b = 3/8"	Spacer b = 3/4"
7-191-410	CAT40	1	4.00	7.58	7-030-010R	7-020-090	7-020-100	7-020-110	7-020-120	7-020-140
7-191-415	CAT40	1-1/4	4.00	7.78	7-030-015R	7-020-175	7-020-185	7-020-195	7-020-205	7-020-225
7-191-420	CAT40	1-1/2	4.00	8.00	7-030-020R	7-020-260	7-020-270	7-020-280	7-020-290	7-020-310
7-191-510	CAT50	1	4.00	7.58	7-030-010R	7-020-090	7-020-100	7-020-110	7-020-120	7-020-140
7-191-515	CAT50	1	6.00	9.58	7-030-010R	7-020-090	7-020-100	7-020-110	7-020-120	7-020-140
7-191-520	CAT50	1-1/4	4.00	7.78	7-030-015R	7-020-175	7-020-185	7-020-195	7-020-205	7-020-225
7-191-525	CAT50	1-1/4	6.00	9.78	7-030-015R	7-020-175	7-020-185	7-020-195	7-020-205	7-020-225
7-191-530	CAT50	1-1/2	4.00	8.00	7-030-020R	7-020-260	7-020-270	7-020-280	7-020-290	7-020-310
7-191-535	CAT50	1-1/2	6.00	10.00	7-030-020R	7-020-260	7-020-270	7-020-280	7-020-290	7-020-310

7374

■ Semi flush slitting saw holders



Code No.	K 7:24	d [in]	A [in]			
7-192-405	CAT40	5/8	4.00	7-192-905	7-192-805	7-192-6520
7-192-410	CAT40	1	4.00	7-192-910	7-192-810	7-192-6523
7-192-415	CAT40	1-1/4	4.00	7-192-915	7-192-815	7-192-6523
7-192-510	CAT50	1	4.00	7-192-910	7-192-810	7-192-6524
7-192-515	CAT50	1	6.00	7-192-935	7-192-835	7-192-6524
7-192-520	CAT50	1-1/4	4.00	7-192-915	7-192-815	7-192-6524
7-192-525	CAT50	1-1/4	6.00	7-192-945	7-192-845	7-192-6524